

Lieferprogramm



**SCHÜTTE AD40-SD25-SD32-SD50-
SD63-SE16-SE25-SF13-SF20
SF26L-SF26-AF26-SF32
AF32-SF51-AF51**

Siemensstraße 6
71299 Wimsheim
Telefon: +49 7044 9061-0
Telefax: +49 7044 9061-61
E-Mail: info@llang.de

S10/001



S10/011



S10/004



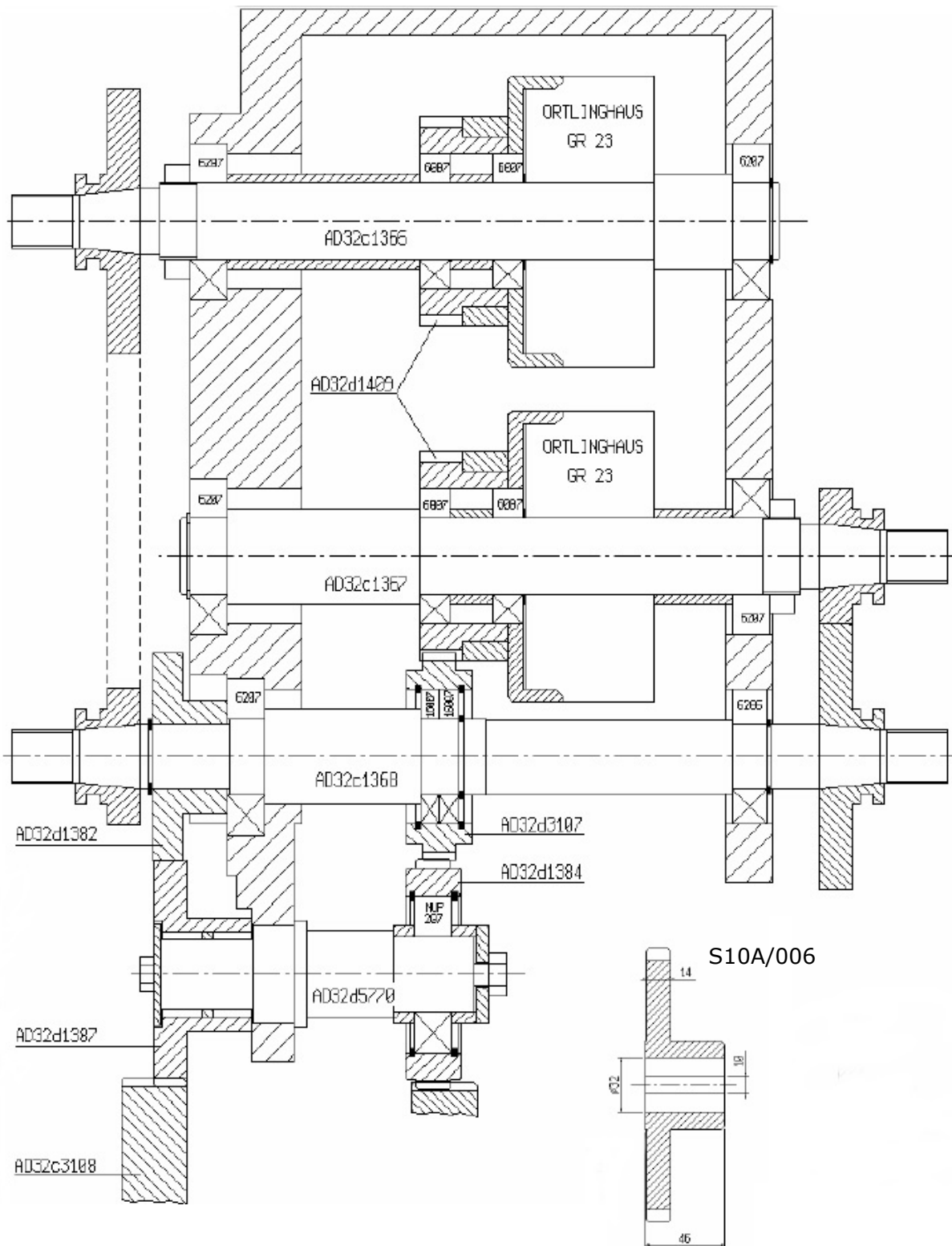
S10/007



S10/003

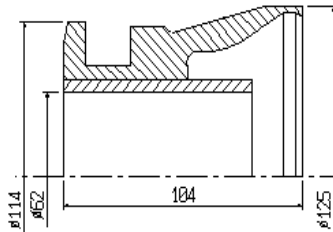


AD40	
Art.-Nr.	Bezeichnung
S10/011	Ring
S10/001	Spannmuffe
S10/004	Spannfinger (AD40D2659B)
S10/007	Ring
S10/003	Spannfinger



Ersatzteile für Gewindeschneideinrichtung AD40	
Art.-Nr.	Bezeichnung
S10A/006	Zahnrad (AD32d1386)

S4/001



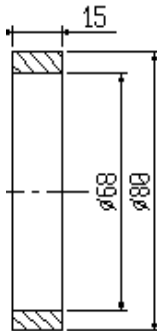
376+329



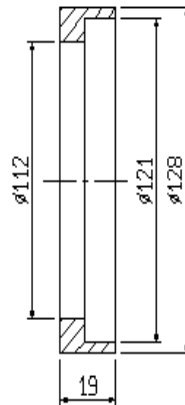
S4/003



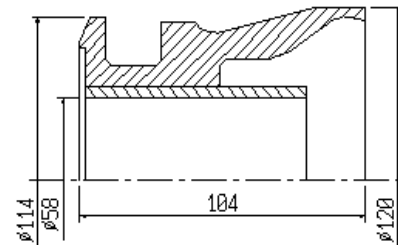
S4/008B



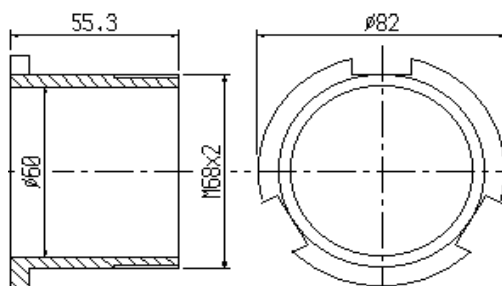
S4/011



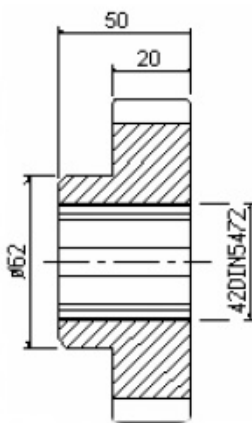
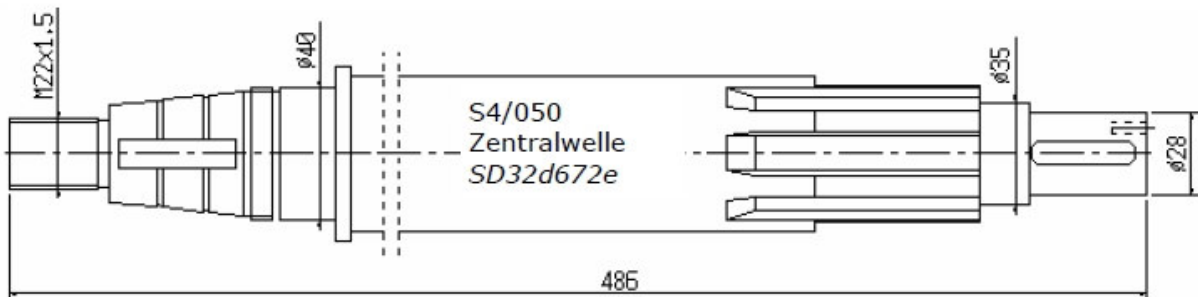
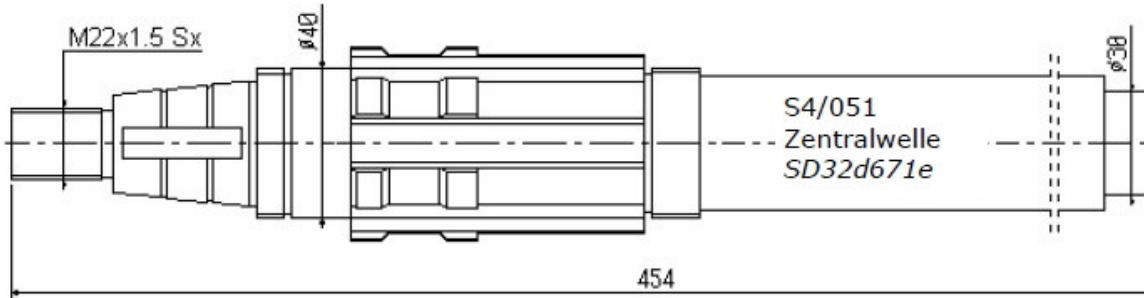
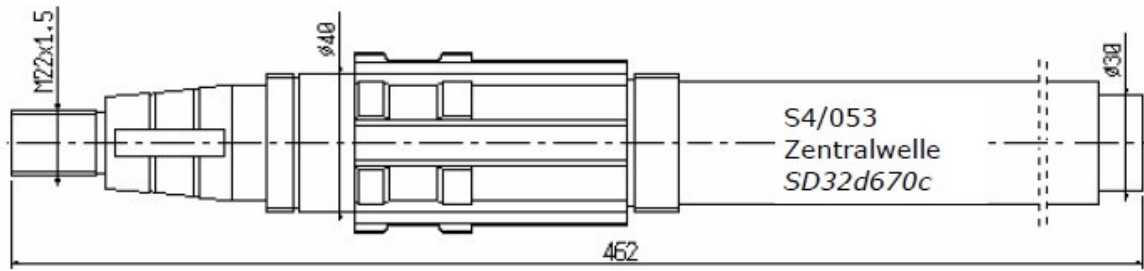
S4/001B



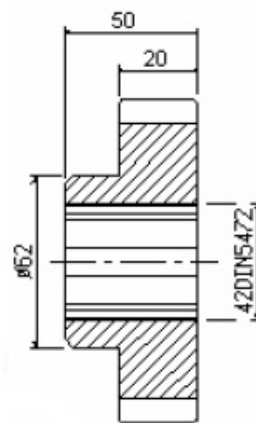
S4/007A



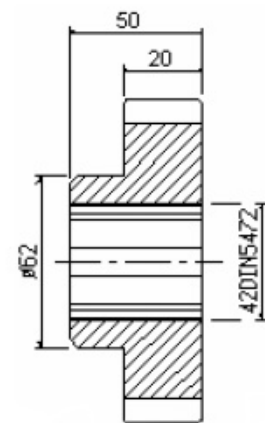
SD25 – SD32	
Art.-Nr.	Bezeichnung
S4/001	Spannmuffe (376+329) SD32
S4/001B	Spannmuffe (376+329) SD25
S4/003	Spanfinger (390)
S4/008	Andruckring (383)
S4/011	Druckring
S4/007A	Druckbüchse



S4/055



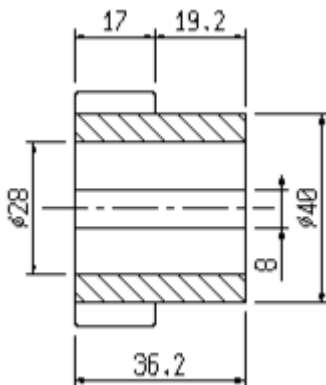
S4/055B



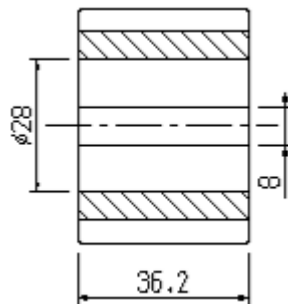
S4/059

SD25 - SD32	
Art.-Nr.	Bezeichnung
S4/053	Zentralwelle SD32d670c
S4/051	Zentralwelle SD32d671e
S4/050	Zentralwelle SD32d672e
S4/055	Stirnrad Z42 VD25d689
S4/055B	Zahnrad Z45 SD25d689
S4/059	Zahnrad Z40 SD26d685

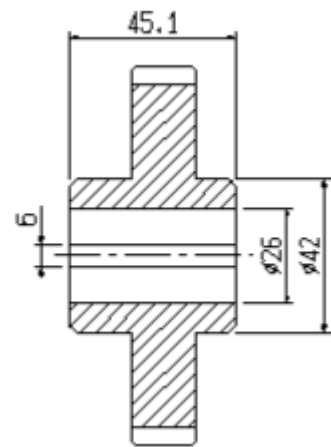
S4/054



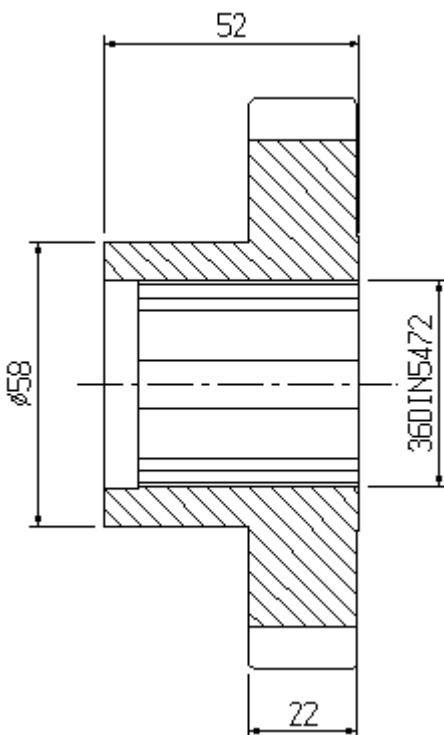
S4/054B



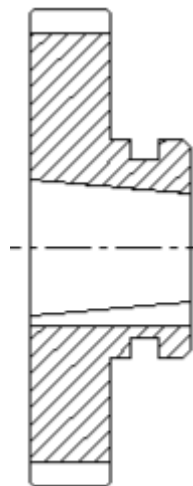
S4/057



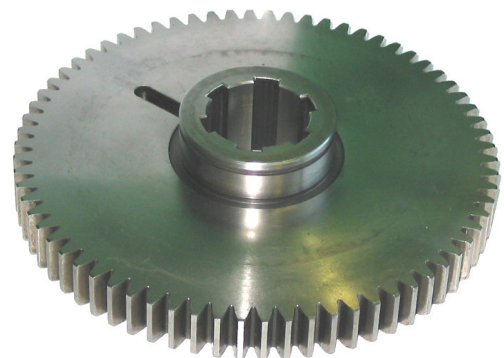
S4/061



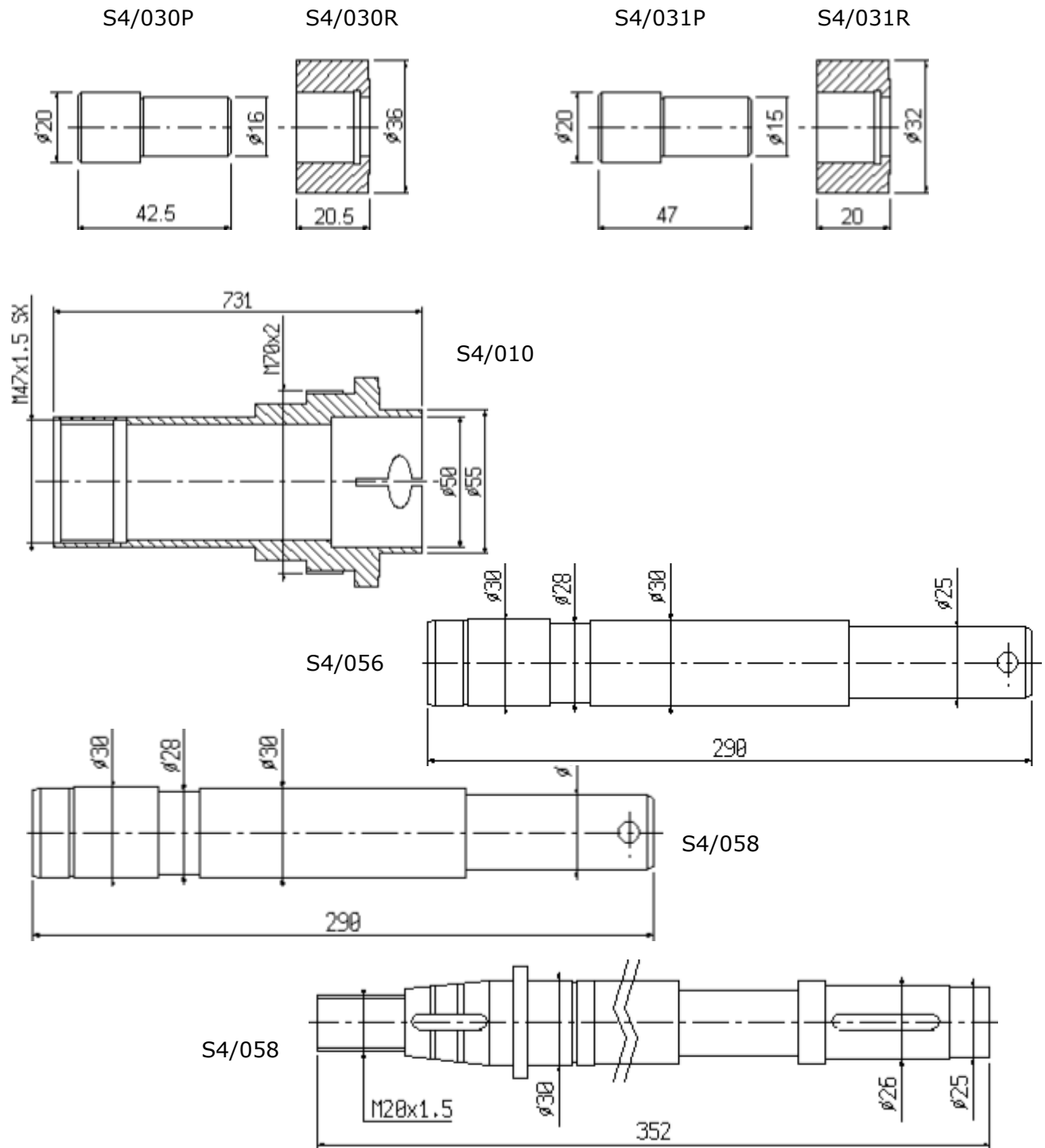
ITS4/IVS4



S4/060

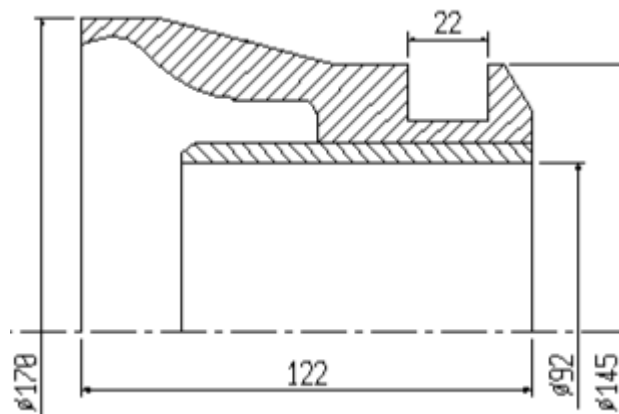


SD25 – SD32	
Art.-Nr.	Bezeichnung
S4/054	Zahnrad Z22 VD32d692
S4/054B	Zahnrad Z22 SD32d692
S4/057	Zahnrad Z50 VD32d744A
S4/061	Zahnrad Z47 SD32d688c
ITS4/IVS4	Räderpaar für Stückzeit/Drehzahl
S4/060	Zahnrad Z70 SD32c687c
Weitere Zahnräder auf Anfrage: SD32d1384, SD32d1382, SD32d3108d, SD32c687a, SD32d1815, SD32d690	



SD25 - SD32	
Art.-Nr.	Bezeichnung
S4/030P + S4/030R	Bolzen + Rolle
S4/031P + S4/031R	Bolzen + Rolle
S4/010	Spanntrohr (341)
S4/056	Welle
S4/058	Welle SD63d121a

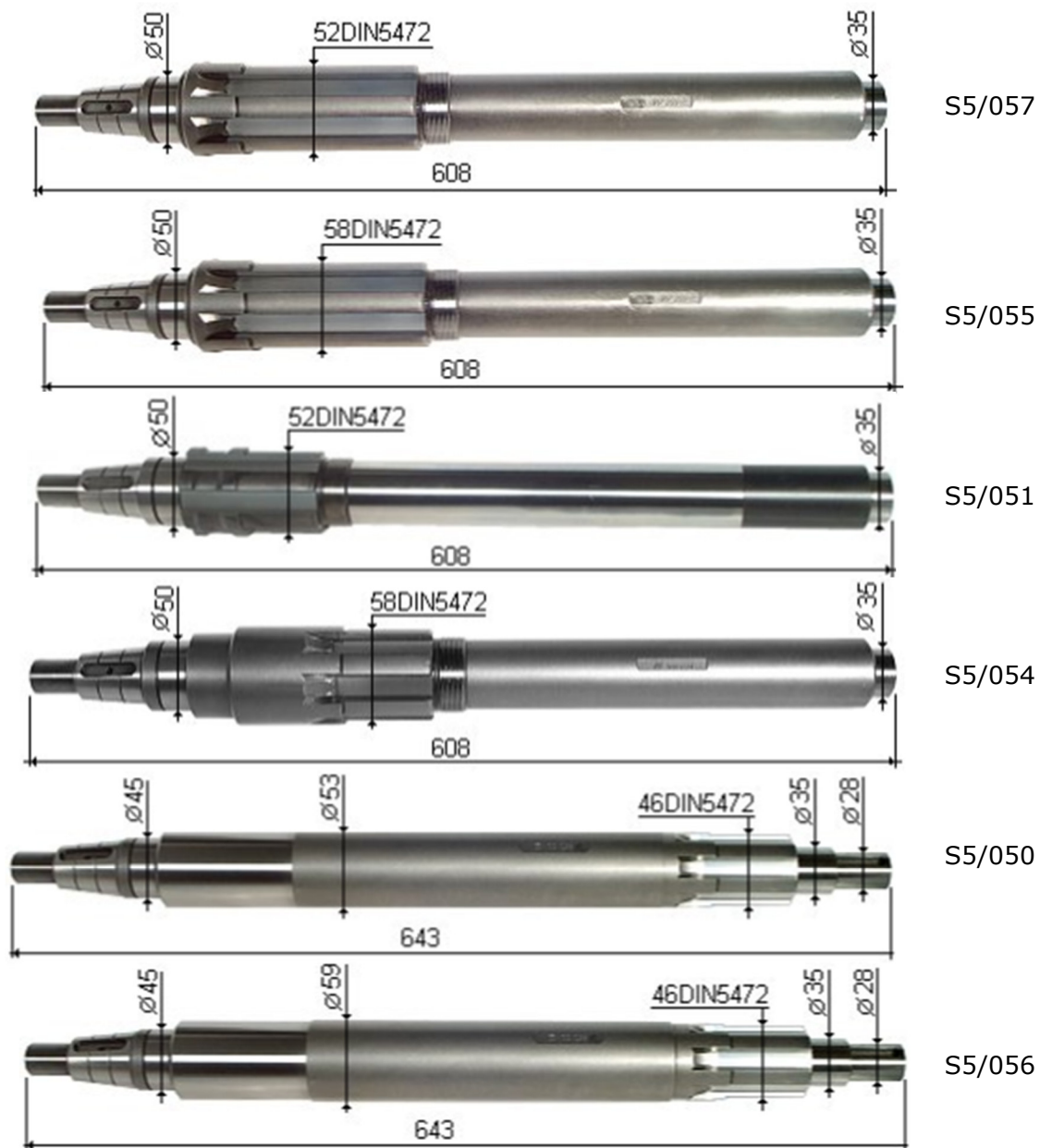
S5/001



S5/003

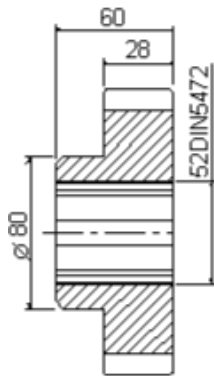


SD50 – SD63	
Art.-Nr.	Bezeichnung
S5/001	Spannmuffe SD50c376
S5/003	Spannfinger VD63d390a

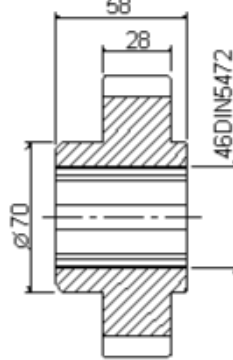


SD50 - SD63	
Art.-Nr.	Bezeichnung
S5/057	Zentralwelle SD50c670c
S5/055	Zentralwelle SD63c670f
S5/051	Zentralwelle SD50c671e
S5/054	Zentralwelle SD63c671g
S5/050	Zentralwelle (672)
S5/056	Zentralwelle SD63c672f

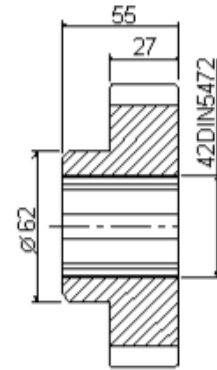
S5/061



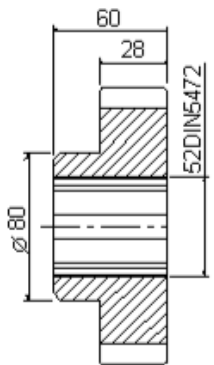
S5/060



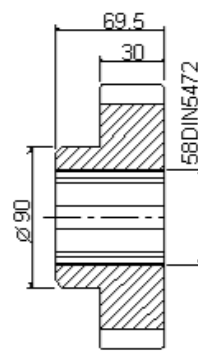
S5/059



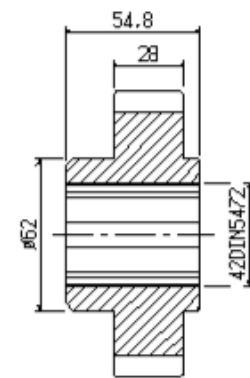
S5/063



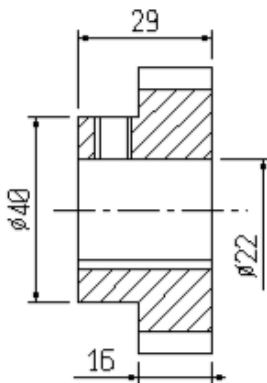
S7/054



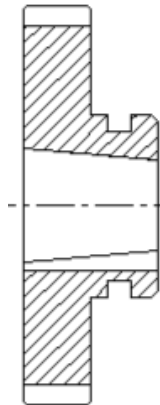
S5/052



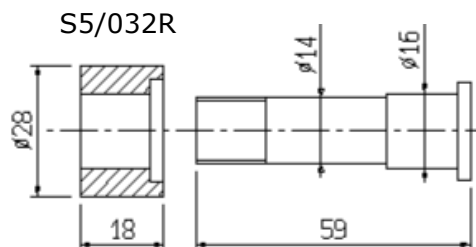
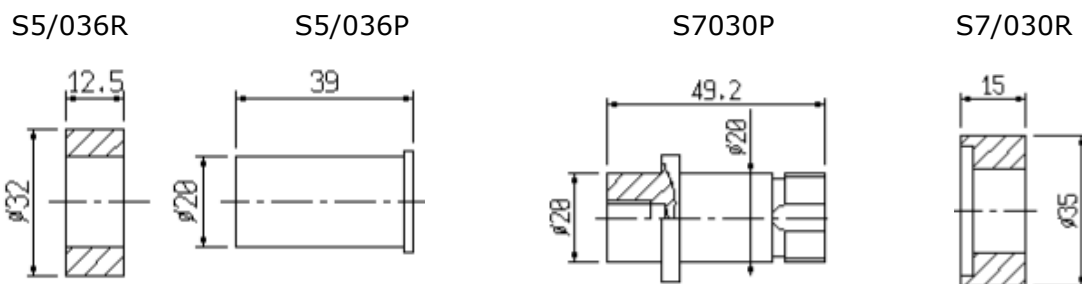
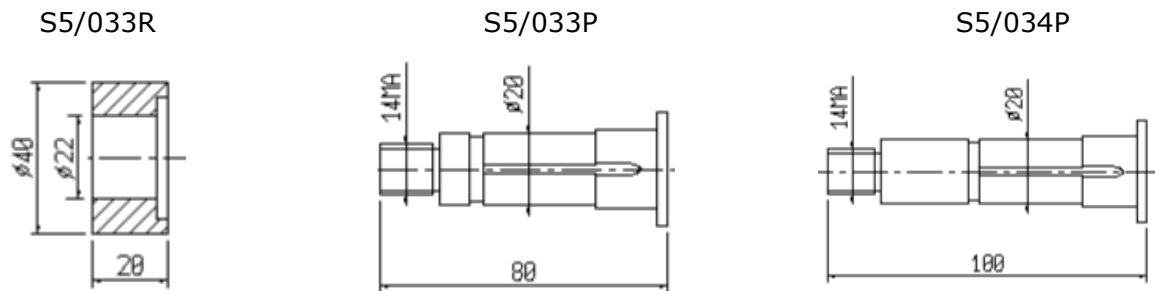
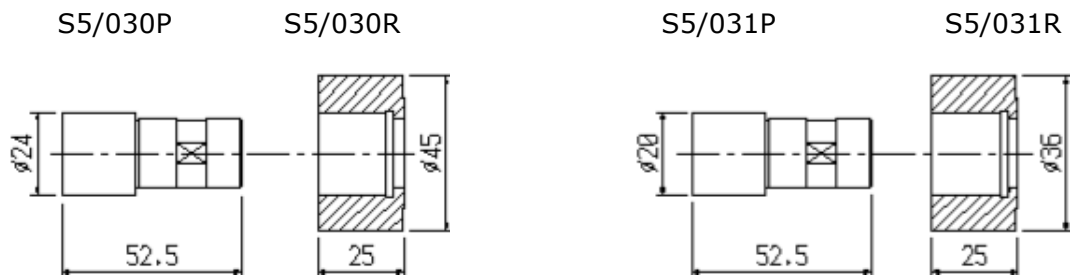
S5/058



ITS4/IVS5

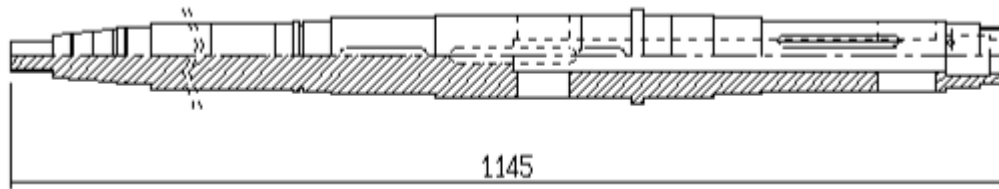


SD50 - SD63	
Art.-Nr.	Bezeichnung
S5/061	Zahnrad Z39 SD50d689a
S5/060	Zahnrad Z51 SD50d690a
S5/059	Zahnrad Z40 SD50d688b
S5/063	Zahnrad Z46 SD50d685a
S5/054	Zahnrad Z52 (685)
S5/052	Zahnrad Z40 (706)
S5/058	Zahnrad Z23 SD63d1069
ITS4/IVS5	Räderpaar für Stückzeit/Drehzahl

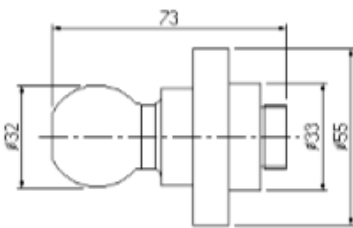


SD50 – SD63	
Art.-Nr.	Bezeichnung
S5/030P	Bolzen (186)
S5/030R	Rolle
S5/031P	Bolzen (523)
S5/031R	Rolle (522)
S5/033R	Rolle
S5/033P	Rollenbolzen VD63d851
S5/034P	Rollenbolzen
S5/036	Rolle
S5/036P	Bolzen
S7/030P	Bolzen (612)
S7/030R	Rolle (615)
S5/032R	Rolle (90)
S5/032P	Rollenbolzen (89)

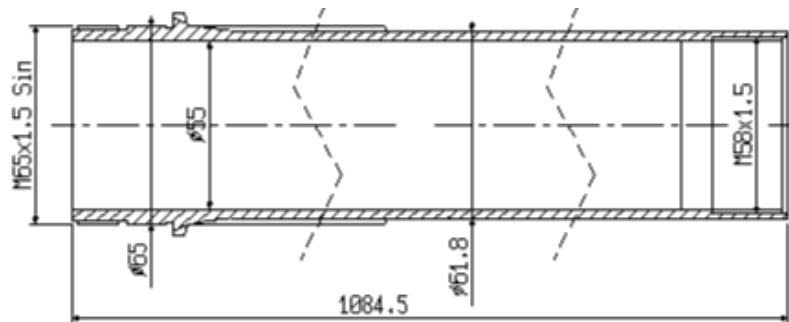
S5/053



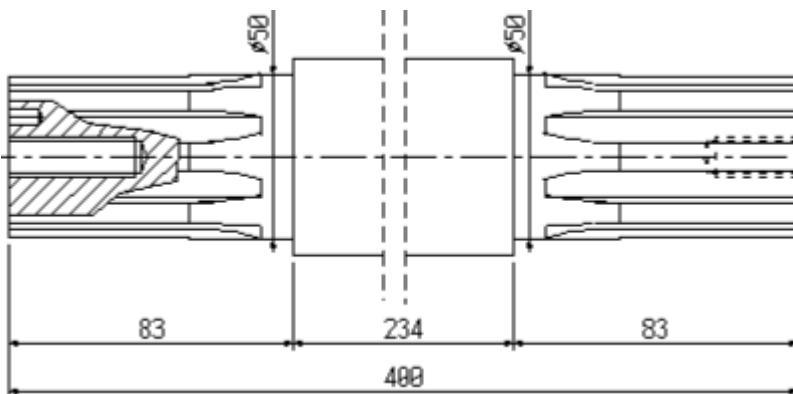
S5/039



S5/012

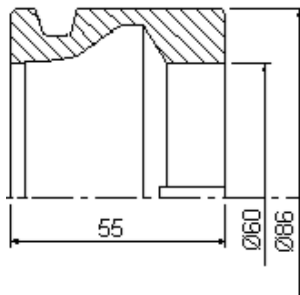


S5/064



SD50 – SD63	
Art.-Nr.	Bezeichnung
S5/053	Kupplungswelle SD50d657d
S5/039	Kugelzapfen M20x1,5
S5/012	Vorschubrohr
S5/064	Welle (673)

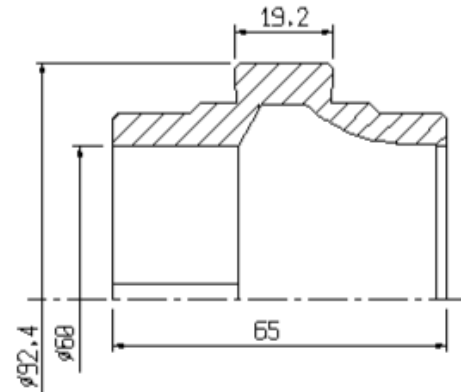
S2/002



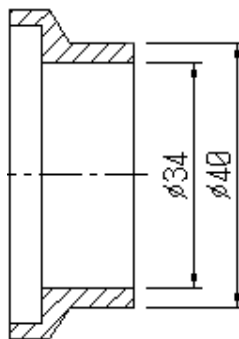
S2/003



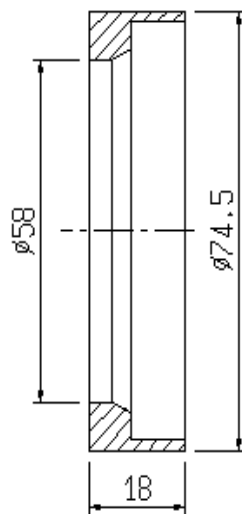
S2/001B



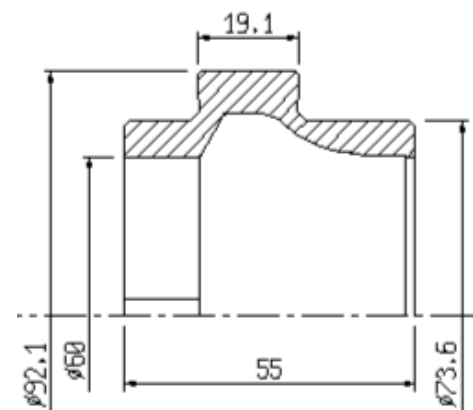
S2/007



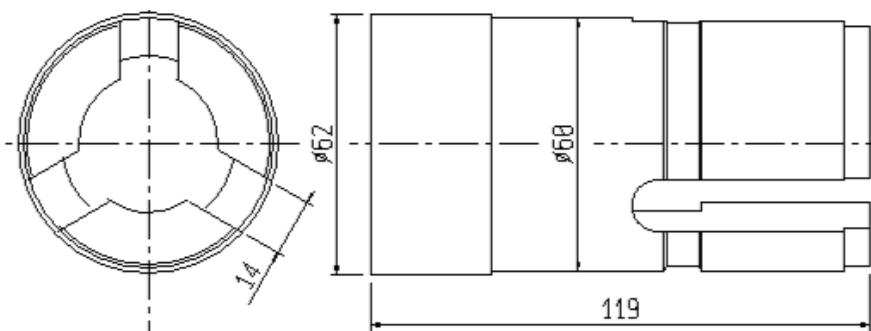
S2/011



S2/001

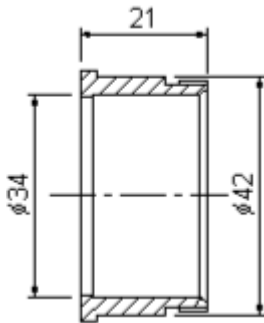


S2/019

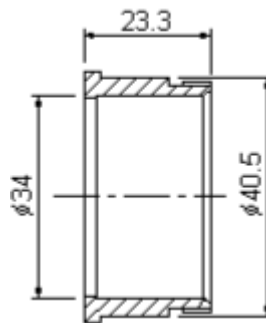


SE16	
Art.-Nr.	Bezeichnung
S2/002	Spannmuffe SE16d376d
S2/003	Spannfinger (390)
S2/001B	Spannmuffe SE16d376b
S2/007	Welle (673)
S2/011	Druckring (375)
S2/001	Spannmuffe SE16d376c
S2/019	Spanngehäuse (346)

S2/008A



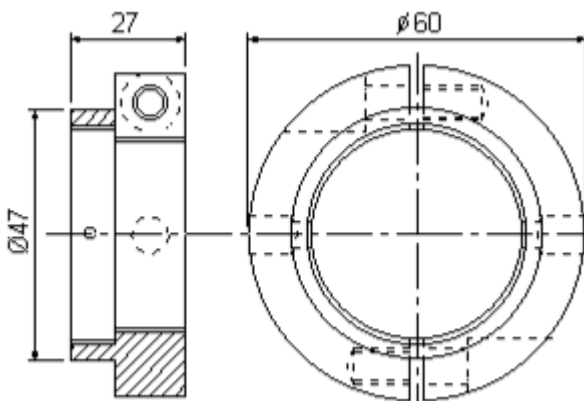
S2/008B



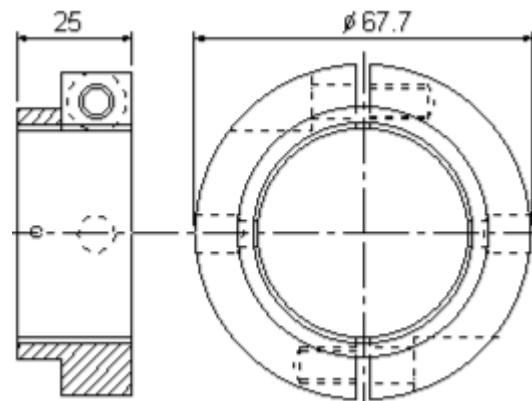
S2/090



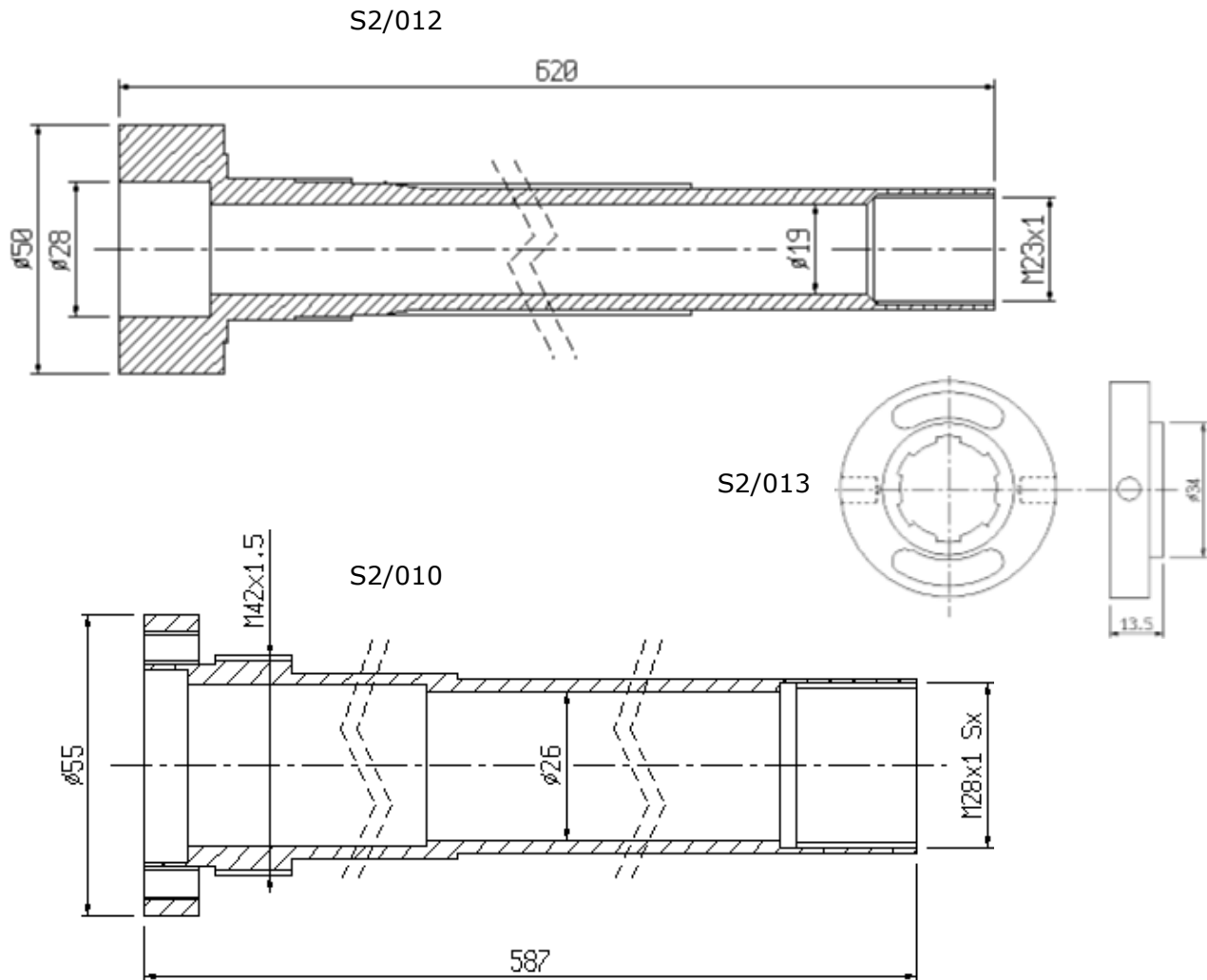
S2/009A



S2/009B



SE16	
Art.-Nr.	Bezeichnung
S2/008A	Führungsbüchse SE16d334/2
S2/008B	Führungsbüchse
S2/090	Tellerfeder (335)
S2/009A	Spannmutter SE16d337/1
S2/009B	Spannmutter

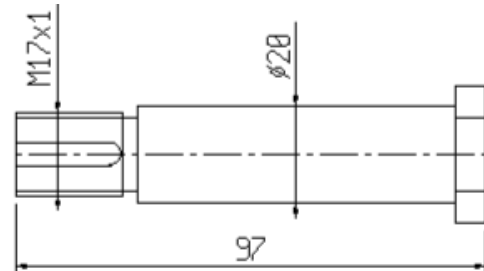
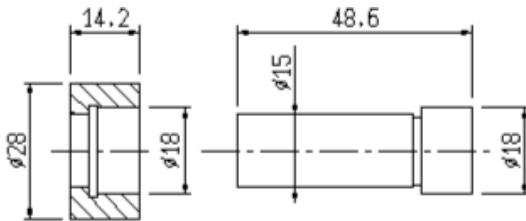


SE16	
Art.-Nr.	Bezeichnung
S2/012	Vorschubrohr (342)
S2/013	Bronzelager (382)
S2/010	Spannrohr (341)

S12/033R

S12/033P

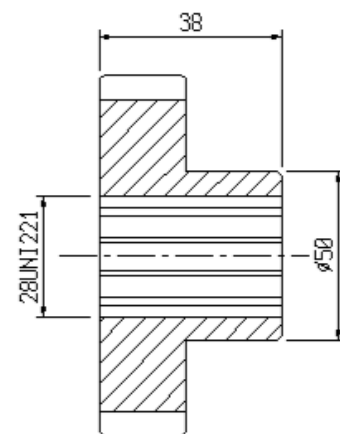
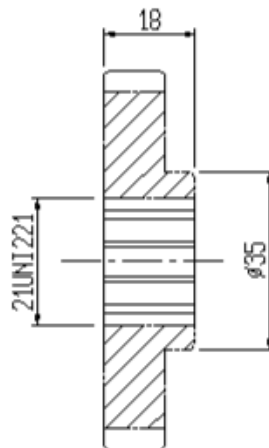
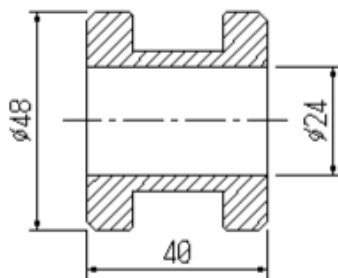
S2/040P



S2/040R

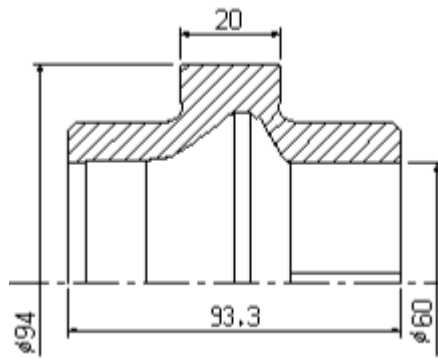
ITS2

IVS2

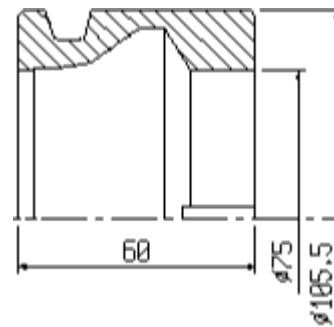


SE16	
Art.-Nr.	Bezeichnung
S2/033R	Rolle SE16d90
S2/033P	Bolzen SE16d186
S2/040P	Tellerfeder (335)
S2/040R	Spannmutter SE16d337/1
ITS2	Räderpaar für Stückzeit
IVS2	Räderpaar für Drehzahl

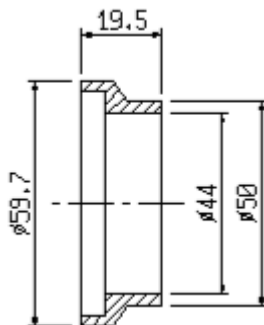
S3/001



S3/002



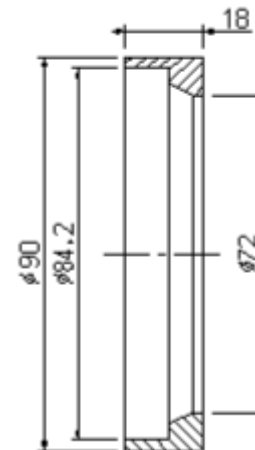
S3/007



S3/003



S3/011

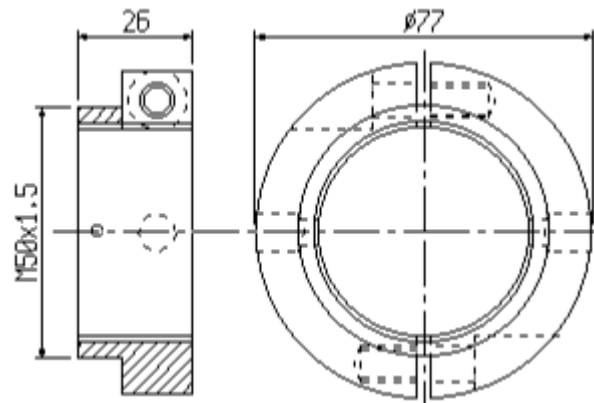


SE16	
Art.-Nr.	Bezeichnung
S3/001	Spannmuffe SE25d376
S3/002	Spannmuffe SE25d376b
S3/007	Spannring (383)
S3/003	Spannfinger SE25d390a
S3/011	Druckring (375)

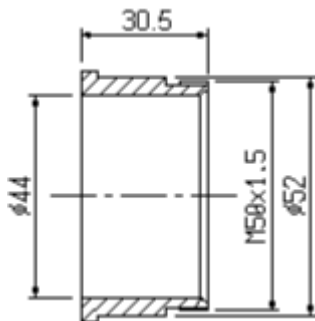
S3/090



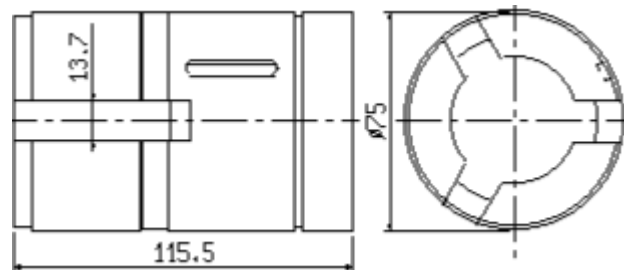
S3/009



S3/008

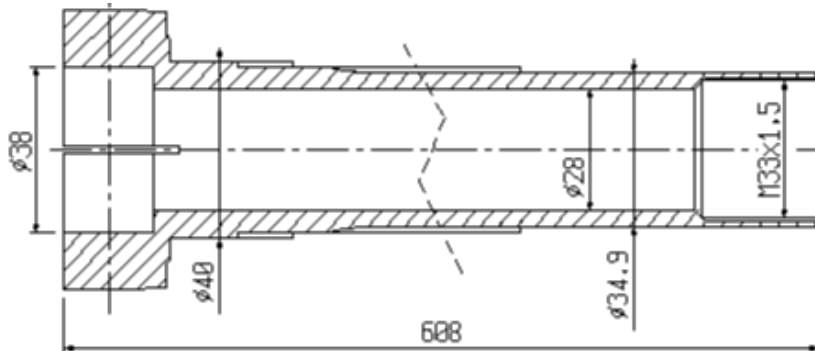


S3/019

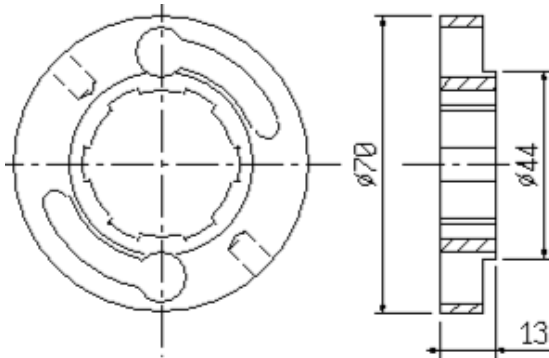


SE25	
Art.-Nr.	Bezeichnung
S3/090	Federteller (335)
S3/009	Spannmutter SE25d337a
S3/008	Führungsbüchse (334)
S3/019	Spanngehäuse SE25d346b

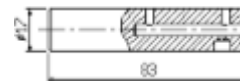
S3/012



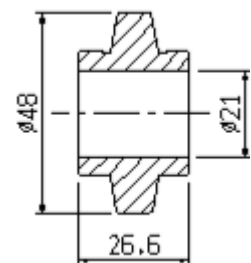
S3/013



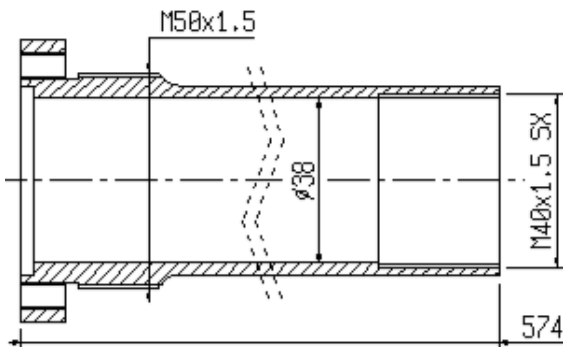
S3/041



S3/040R

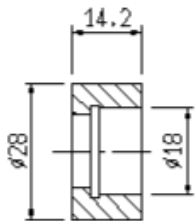


S3/010

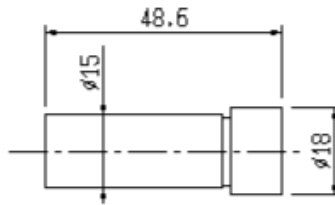


SE25	
Art.-Nr.	Bezeichnung
S3/012	Vorschubrohr (342)
S3/013	Bronzelager (382)
S3/041	Spannrollenbolzen
S3/040R	Rolle
S3/010	Spannrohr (341)

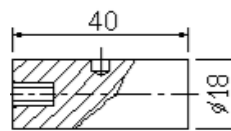
S12/033R



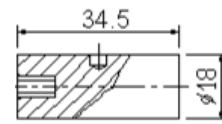
S12/033P



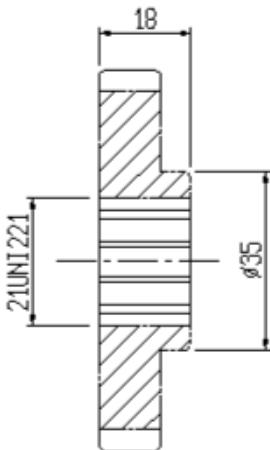
S3/031



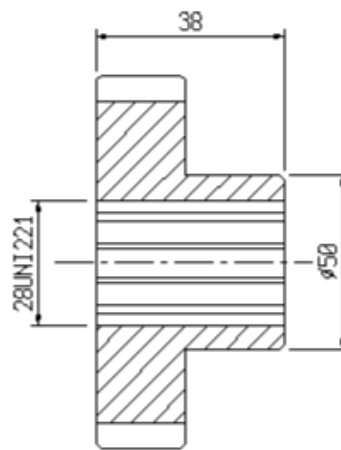
S3/030



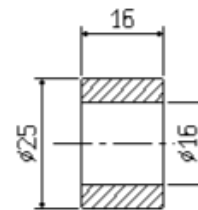
ITS3



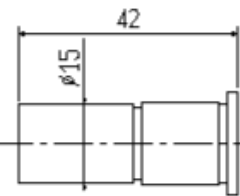
IVS3



S12/032R



S12/032



SE25	
Art.-Nr.	Bezeichnung
S12/033R	Rolle (90)
S12/033P	Bolzen (186)
S3/031	Rollenbolzen
S3/030	Bolzen SE25d537
ITS3	Räderpaar für Stückzahl
IVS3	Räderpaar für Drehzahl
S12/032R	Rolle
S12/032	Bolzen

S12/001



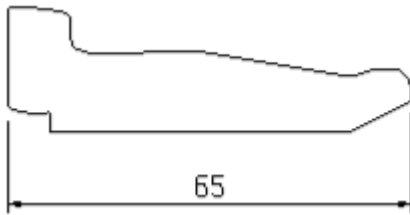
S9/001



S9/001B



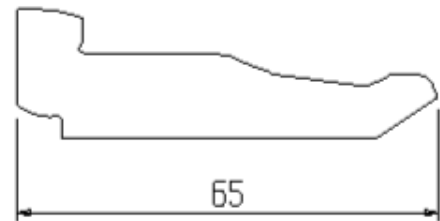
S9/003



S12/003



S9/004



S12/002



SF13 SF20 SF26L	
Art.-Nr.	Bezeichnung
S12/001	Spannmuffe C3210C-11SZ
S9/001	Spannmuffe D3210D-11SL
S9/001B	Spannmuffe D3210E-11SL
S9/003	Spannfinger C3220C-11SL
S12/003	Spannfinger C3220B-11SZ
S9/004	Spannfinger C3220B-11SL
S12/002	Spannmuffe D3210B-11SI-1

S12/010



S12/012



SF13 SF20 SF26L	
Art.-Nr.	Bezeichnung
S12/010	Spannrohr L=416 mm
S12/012	Spannrohr L=442 mm

S12/022



S12/020



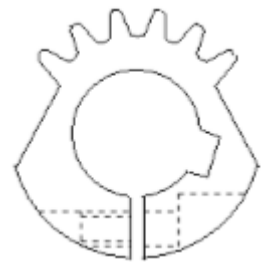
S12/023



S12/021



S12/024

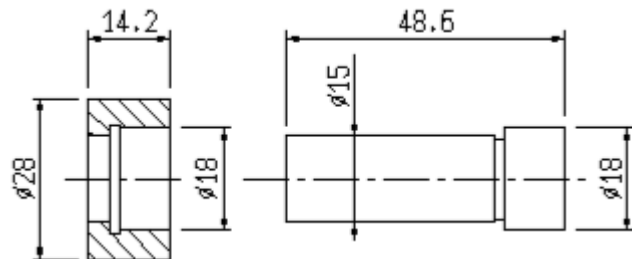
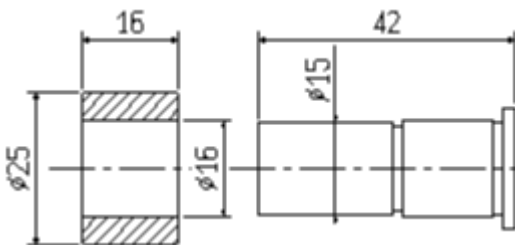


S12/032R

S12/032P

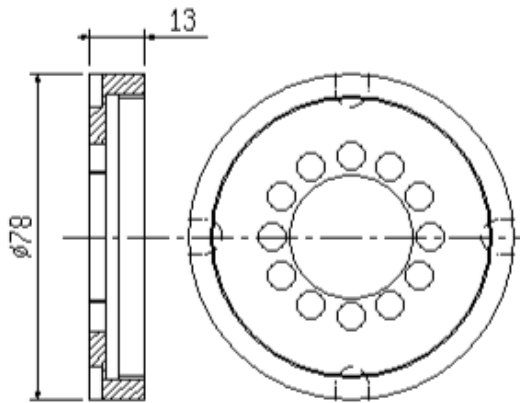
S12/033R

S12/033P



SF13 SF20 SF26L	
Art.-Nr.	Bezeichnung
S12/022	Segmenthebel D5490A-11S
S12/020	Zahnstange D6090-11S
S12/023	Segmenthebel D5495A-11S
S12/021	Zahnstange D6110A-11S
S12/024	Segmenthebel D5495B- SZ
S12/032R	Rolle
S12/032P	Bolzen
S12/033R	Rolle
S12/033P	Bolzen

S11/013



S12/070



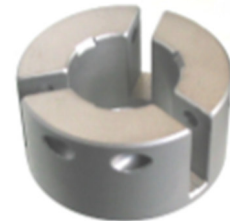
S12/101



S12/103

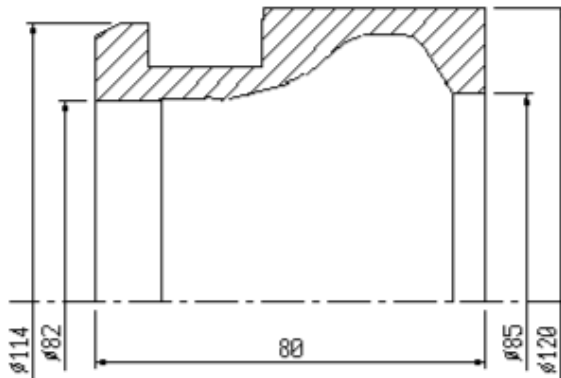


S12/111



SF13 SF20 SF26L	
Art.-Nr.	Bezeichnung
S11/013	Mutter D3210B-00SZ
S12/070	Abdeckung D4170A-11SL
S12/101	Spannmuffe
S12/103	Spannfinger
S12/111	Spanngehäuse

S9/002



S13/003



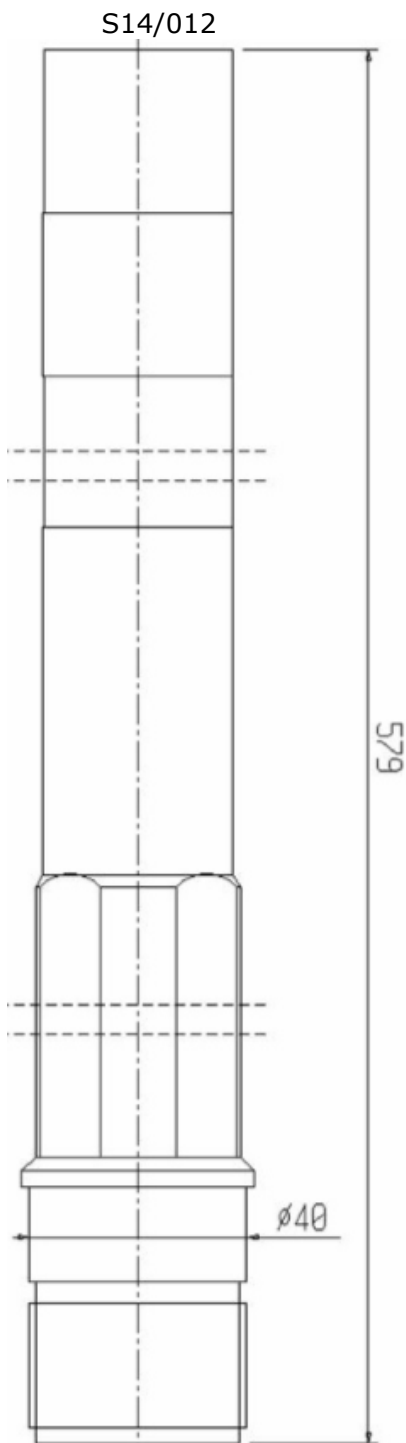
S13/005



S13/004



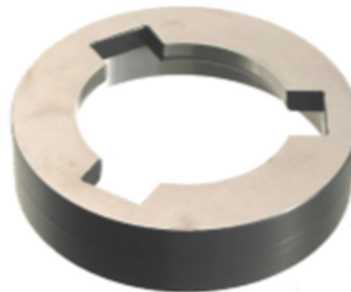
SF26 - AF26	
Art.-Nr.	Bezeichnung
S9/002	Spannmuffe C3210A-22Z
S13/003	Spannfinger C3220C-23Z
S13/005	Spannfinger C3220B-23Z
S13/004	Spannfinger C3220A-23Z



S15/040

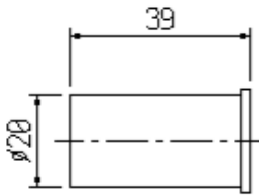


S14/013

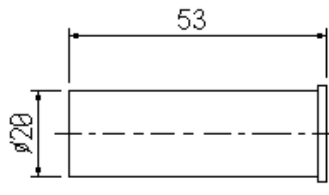


SF26 - AF26	
Art.-Nr.	Bezeichnung
S14/012	Vorschubrohr D3080-22Z
S15/040	Mutter D3063-23Z
S14/013	Druckring D3260A-22Z

S5/036P



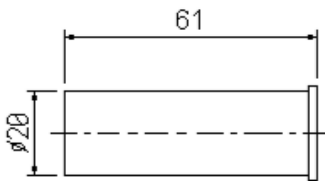
S8/033P



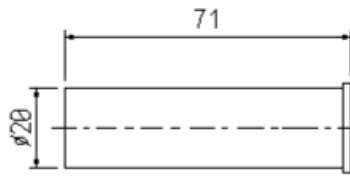
S8/060B



S8/031P



S8/035P



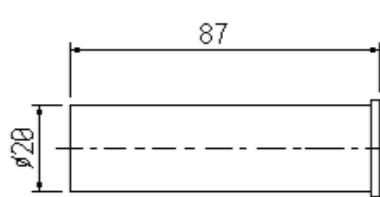
S8/060



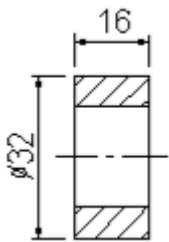
S8/030P



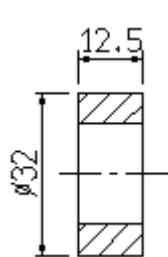
S8/034P



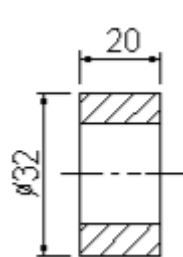
S8/031R



S5/035R



S8/030R



S8/036



SF26 - AF26	
Art.-Nr.	Bezeichnung
S5/036P	Bolzen
S8/033P	Bolzen
S8/060B	Distanzstück C5830A-44M
S8/031P	Bolzen
S8/035P	Bolzen
S8/060	Distanzstück C5830A-67M
S8/030P	Bolzen
S8/034P	Bolzen
S8/031R	Rolle
S5/036R	Rolle
S8/030R	Rolle
S8/036	Kurvenschraube C5820A-44M

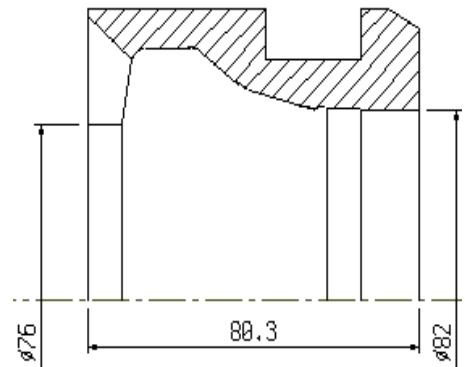
S13/003



S13/001



S14/001



S13/005



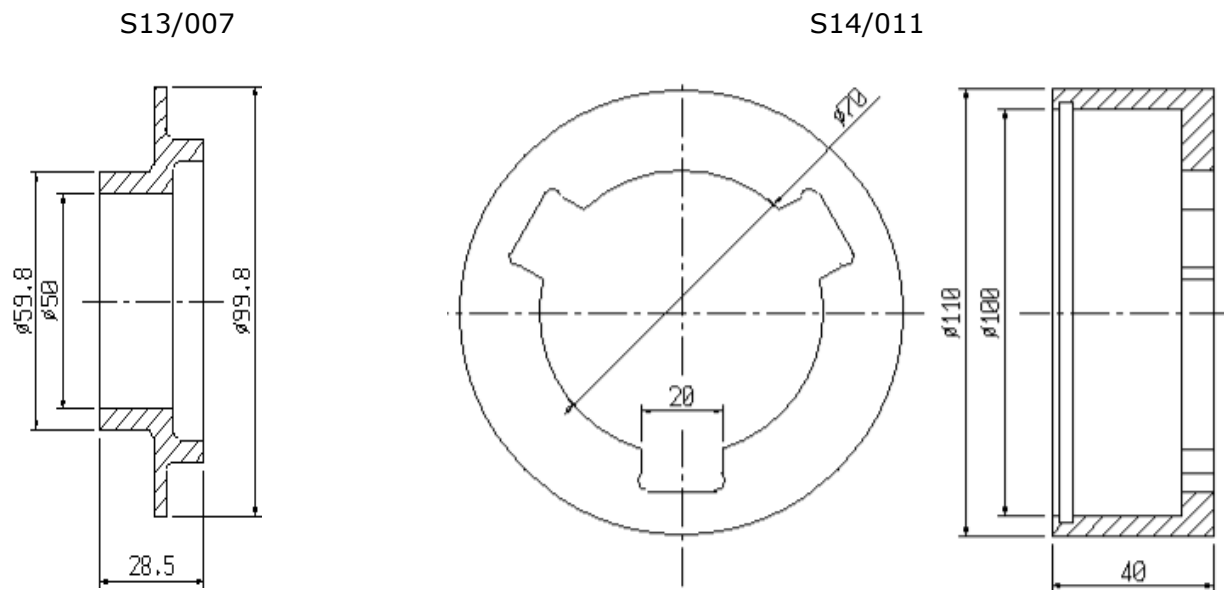
S14/002



S13/004

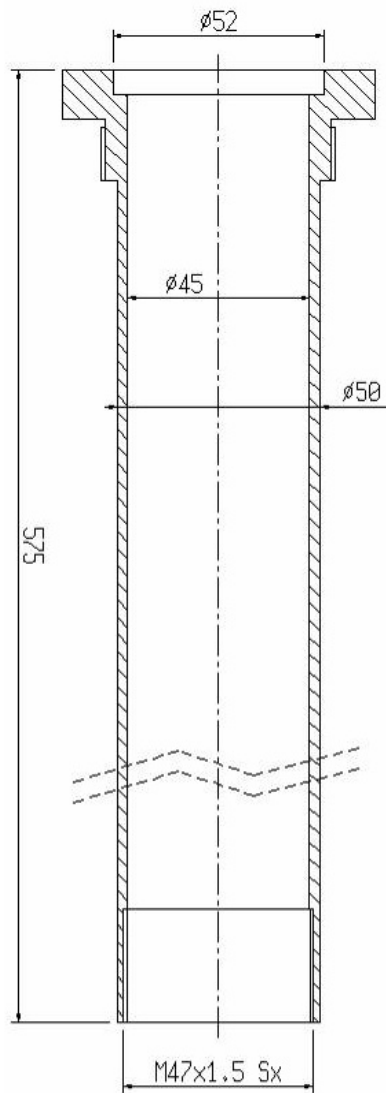


SF32 – AF32	
Art.-Nr.	Bezeichnung
S13/003	Spannfinger C3220C-23Z
S13/001	Spannmuffe C3210D-33Z
S14/001	Spannmuffe C3210C-33Z
S13/005	Spannfinger C3220B-23Z
S14/002	Spannmuffe C3210B-33Z
S13/004	Spannfinger C3220A-23Z

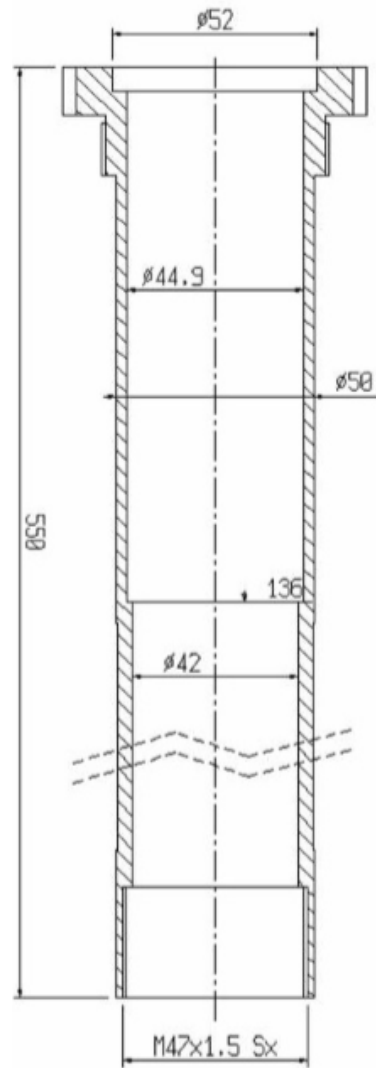


SF32 - AF32	
Art.-Nr.	Bezeichnung
S13/007	Spannring D3280D-33Z
S14/011	Druckring C3260D-33Z

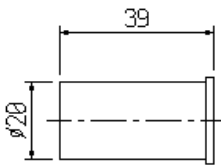
S13/010 Spannrohr



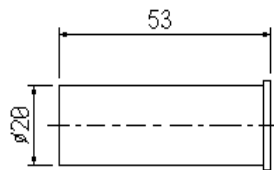
S13/010B Spannrohr



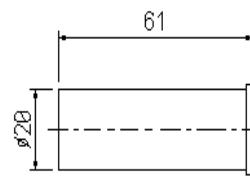
S5/036P



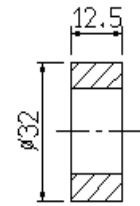
S8/033P



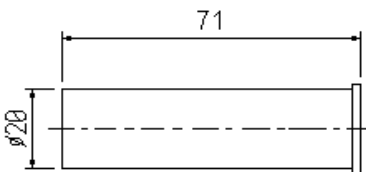
S8/031P



S5/036R



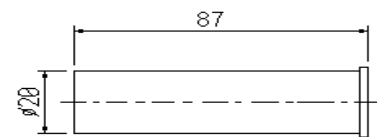
S8/035P



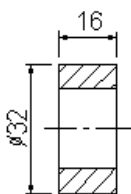
S8/030P



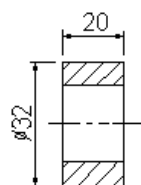
S8/034P



S8/031R



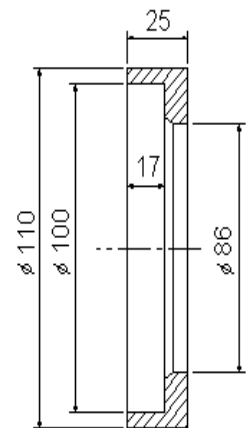
S8/030R



S8/060



S13/011



S8/036



S8/060B



SF32 – AF32	
Art.-Nr.	Bezeichnung
S5/036P	Bolzen
S8/033P	Bolzen
S8/031P	Bolzen
S5/036R	Rolle
S8/035P	Bolzen
S8/030P	Bolzen
S8/034P	Bolzen
S8/031R	Rolle
S8/030R	Rolle
S8/060	Distanzstück C5830A-67M
S13/011	Druckring D3260B-33Z
S8/036	Kurvenschraube C5820A-44M 2.81.15.68.1
S8/060B	Distanzstück C5830A-44M

S8/001B



S8/003



S8/002



S8/004



SF42 – AF42	
Art.-Nr.	Bezeichnung
S8/001B	Spannmuffe C3210C-44Z
S8/003	Spannfinger C3220B-45Z
S8/002	Spannmuffe C3210-44SZ
S8/004	Spannfinger C3220A-44SZ

S8/011B



S8/011A



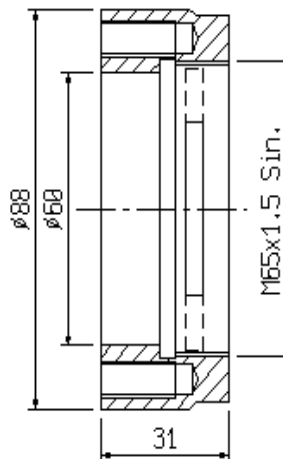
S8/009



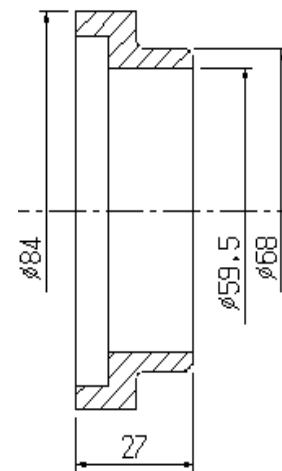
S8/008



S8/052

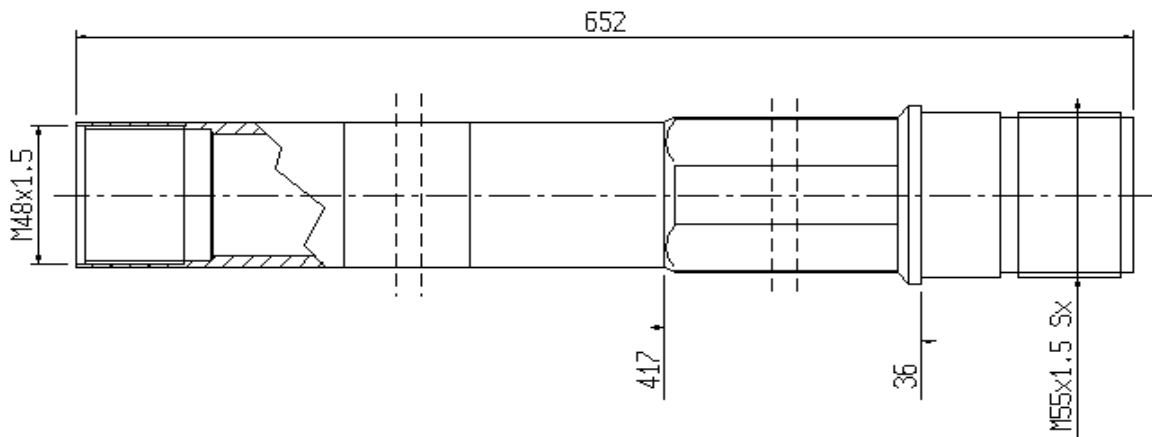


S8/007

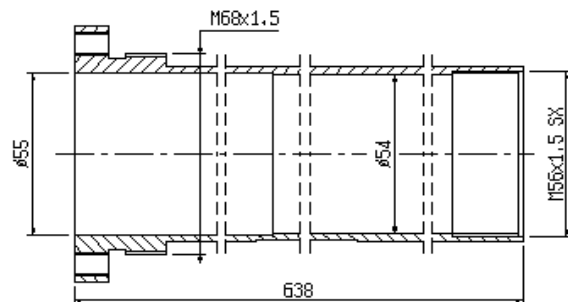


SF42 – AF42	
Art.-Nr.	Bezeichnung
S8/011B	Druckring D3260-44SZ
S8/011A	Druckring D3260A-44SZ D3260B-44Z
S8/009	Spannmutter D3254-44SZ
S8/008	Druckbüchse D3290-44SZ
S8/052	Mutter D3063-55Z
S8/007	Ring D3280-55SZ

S8/012



S8/010



SF42 – AF42	
Art.-Nr.	Bezeichnung
S8/012	Vorschubrohr D3080C-44Z
S8/010	Spannrohr C3070-44Z

S8/020



S8/022



S8/021



S8/023



S8/050

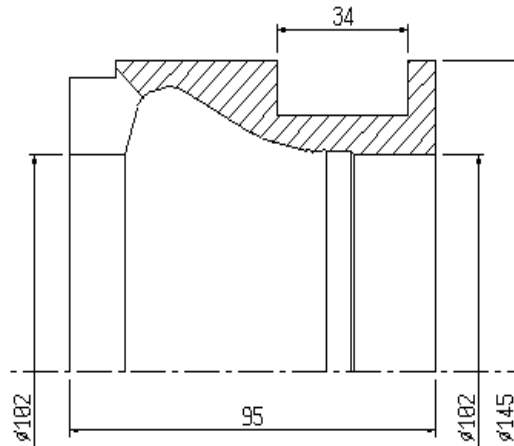


S8/051



SF42 – AF42	
Art.-Nr.	Bezeichnung
S8/020	Zahnstange D61134M
S8/022	Zahnsegment D549-44S
S8/021	Zahnstange D61134M
S8/023	Zahnsegment D5490A-45S
S8/050	Welle D5760C-45SZ
S8/051	Spannmuffe C26KD1S50

S18/001



S8/003

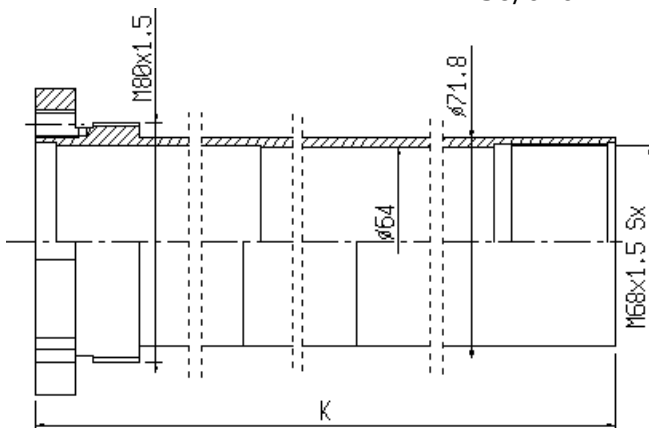


S13/004



SF51 – AF51	
Art.-Nr.	Bezeichnung
S18/001	Spannmuffe C3210C-55Z
S8/003	Spannfinger C3220B-45Z
S13/004	Spannfinger C3220A-44SZ

S8/010...



S8/012C



SF51 - AF51	
Art.-Nr.	Bezeichnung
S8/010B	Spannrohr K=614 mm C3070E-55Z
S8/010C	Spannrohr K=944 mm C3170B-55Z
S8/010D	Spannrohr K=1086 mm
S8/012C	Vorschubrohr K=613 mm D3080A-55Z

S6/001



S6/008



S6/009



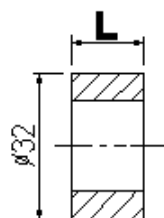
S6/011



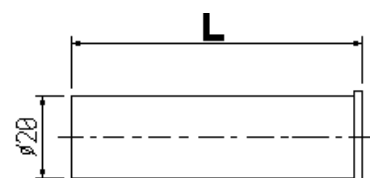
S6/003



S6/030R



S6/030P



SF51 – AF51	
Art.-Nr.	Bezeichnung
S6/001	Spannmuffe C321A-66Sz
S6/008	Federbüchse D3290-66SZ
S6/009	Spannmutter D3250A-66SZ
S6/011	Druckring C3260-66SZ
S6/003	Spannfinger C3220A-67SZ
S6/030R	Kurvenrolle
S6/030P	Bolzen