

Lieferprogramm



SCHÜTTE SF13 SF20 SF26L

Siemensstraße 6
71299 Wimsheim
Telefon: +49 7044 9061-0
Telefax: +49 7044 9061-61
E-Mail: info@llang.de



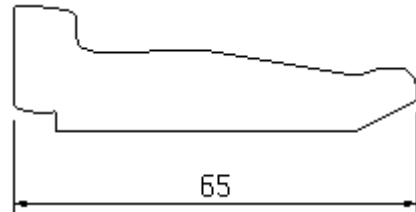
S12/001
Spannmuffe
C3210C-11SZ



S12/003
Spannfinger
C3220B-11SZ



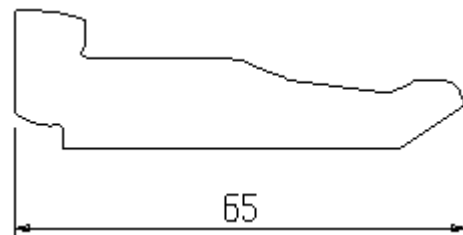
S12/002
Spannmuffe
D3210B-11SL-1



S9/003
Spannfinger
C3220C-11SL



S9/001
Spannmuffe
D3210D-11SL



S9/004
Spannfinger
C3220B-11SL



S9/001B
Spannmuffe
D3210E-11SL

Siemensstraße 6
71299 Wimsheim
Telefon: +49 7044 9061-0
Telefax: +49 7044 9061-61
E-Mail: info@llang.de



S12/010
Spannrohr
L = 416mm

M30x1 Sin.



S12/012
Vorschubrohr
L = 442mm

M25x1

Siemensstraße 6
71299 Wimsheim
Telefon: +49 7044 9061-0
Telefax: +49 7044 9061-61
E-Mail: info@llang.de



S12/022
Segmenthebel
D5490A-11S



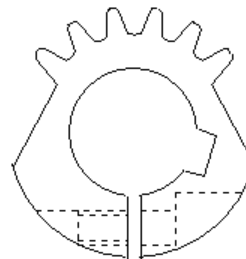
S12/020
Zahnstange
D6090-11S



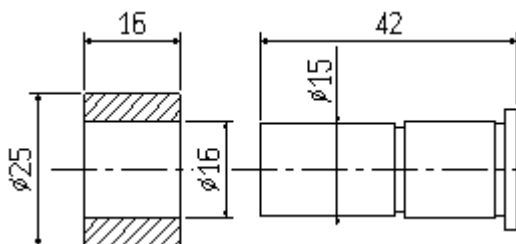
S12/023
Segmenthebel
D5495A-11S



S12/021
Zahnstange
D6110A-11S

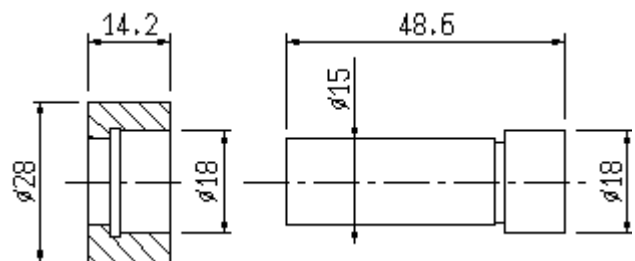


S12/024
Segmenthebel
D5495B-00SZ



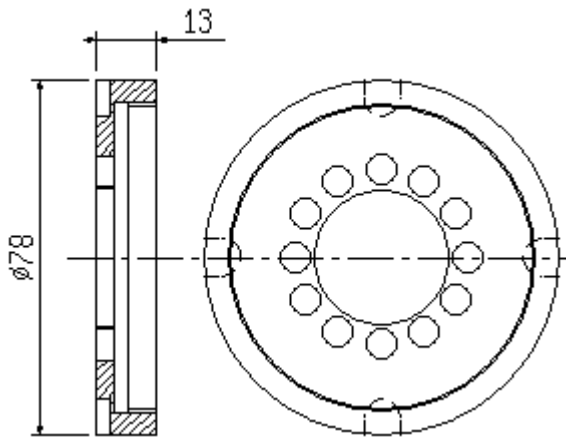
S12/032R
Rolle

S12/032P
Bolzen



S12/033R
Rolle

S12/033P
Bolzen



S11/013
Mutter
D3210B-00SZ

S12/070
Abdeckung
D4170A-11SL



S12/101
Spannmuffe

Ersatzteile Original Abgreifeinrichtung



S12/103
Spannfinger



S12/111
Spanngehäuse

Siemensstraße 6
71299 Wimsheim
Telefon: +49 7044 9061-0
Telefax: +49 7044 9061-61
E-Mail: info@llang.de